

業界最軽量な アルミ製移動階段



床を傷付けない
ゴム製滑り止め付

軽量アルミ
持ち運び
楽々

優れた耐食性
錆び
にくい



手摺付きアルミステップ
便利な着脱式です。(オプション)

MTステップ

軽量で錆びにくく、耐久性に優れたアルミ素材！

形式は5種類、1～5段まで取り揃えております。ステージの高さに合わせてお選びください。

表面はポリエステル樹脂粉体焼付塗装を施し美しく、耐食性も優れています。

MTS-1000H



MTS-400H



MTS-600H



MTS-800H



MTS-1200H



基本カラーは3色。

207
ベージュ

348
アイボリー

068
ブラウン

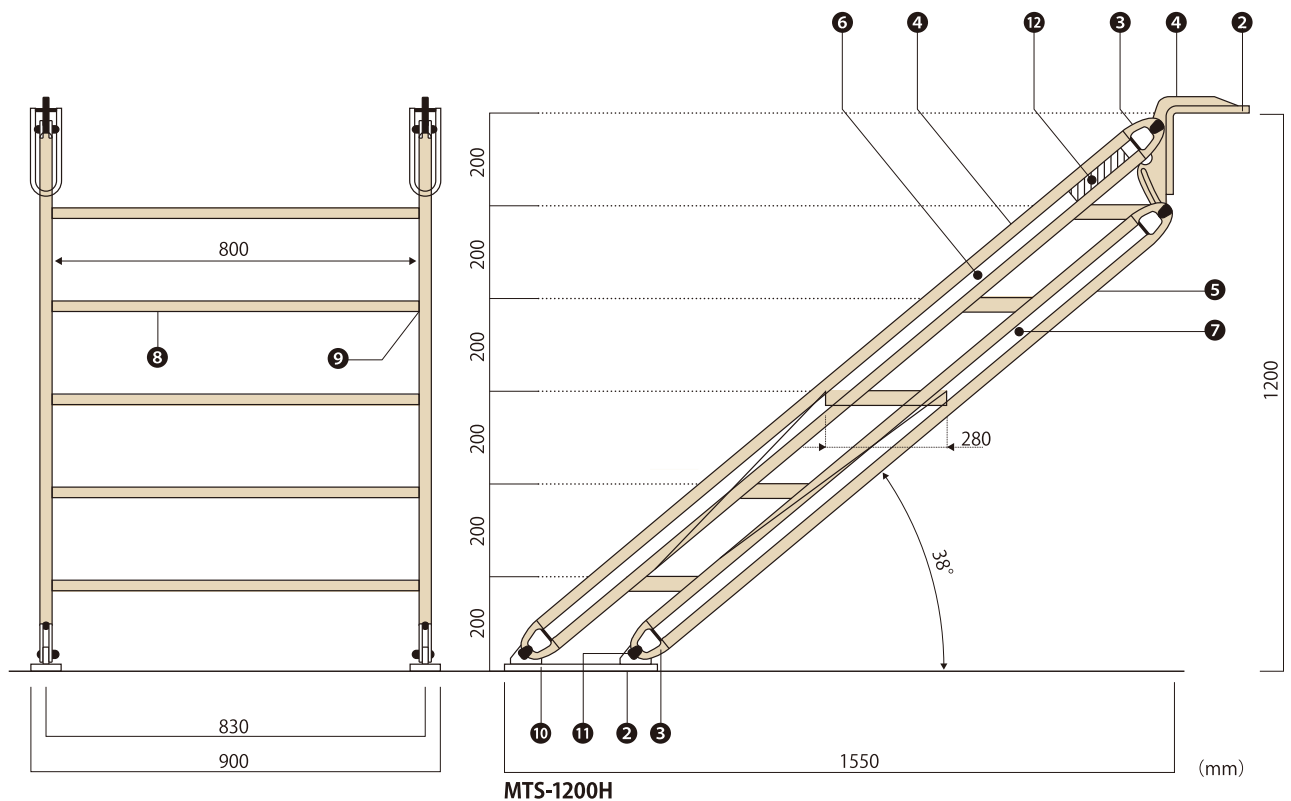
特注色も対応できます。



※商品の色は撮影条件や印刷特性により、実物と異なる場合もありますのであらかじめご了承ください。

仕様

品名	アルミステップ（屋内用アルミ製移動階段）				
型式	MTS-400H	MTS-600H	MTS-800H	MTS-1000H	MTS-1200H
設置高さ	255mm~415mm	375mm~625mm	575mm~825mm	775mm~1025mm	975mm~1225mm
標準設置角度	37.6°	37.8°	37.8°	37.9°	37.9°
全幅	900mm	900mm	900mm	900mm	900mm
ステップ幅	800mm	800mm	800mm	800mm	800mm
ステップ奥行	280mm	280mm	280mm	280mm	280mm
ステップ間隔		115mm~210mm	138mm~206mm	150mm~205mm	160mm~204mm
ステップ段数	1段	2段	3段	4段	5段
表面処理	ポリエステル樹脂 粉体焼付塗装				
材質	アルミ合金形材・アルミダイカスト材・ナイロン樹脂材・天然ゴム材等				
最大使用質量	1.5kN（150kg）				
製品重量	8.1kg	12.5kg	16.7kg	21.0kg	25.3kg



NSM-400H			NSM-800H			NSM-1200H		
番号	各部名称	部材構成	番号	各部名称	部材構成	番号	各部名称	部材構成
⑧	ステップ材	1	⑧	ステップ材	3	①	上部フック	2
⑨	ステップカバー	2	⑨	ステップカバー	6	②	滑り止めゴム	4
NSM-600H			NSM-1000H			③	エンドキャップ	8
番号	各部名称	部材構成	番号	各部名称	部材構成	④	支柱材1	2
⑧	ステップ材	2	⑧	ステップ材	4	⑤	支柱材2	2
⑨	ステップカバー	4	⑨	ステップカバー	8	⑥	支柱用フタ1	2
使用工具 L形六角レンチ（対辺5mm） スパナ（対辺13mm）						⑦	支柱用フタ2	2
						⑧	ステップ材	5
型式により⑧ステップ材、⑨ステップカバーの部材構成数量が変わります。						⑨	ステップカバー	10
						⑩	下部脚ベース	2
※改良等により予告なく仕様を変更する場合があります。 予めご了承ください。						⑪	ベースBkt	4
						⑫	本体表示ラベル	1

想像を、創造に変えるものづくり企業



株式会社丸橋鉄工

〒371-0131 群馬県前橋市鳥取町151-9 芳賀西部工業団地内

☎ 027-269-2567 FAX:027-269-2934

✉ u-maruhashi@maruhashi.co.jp <http://www.maruhashi.co.jp>